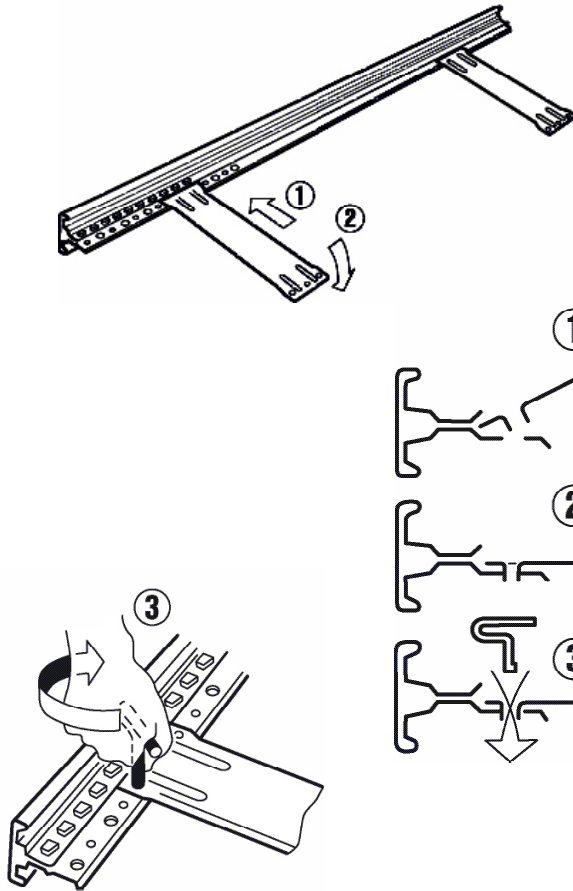
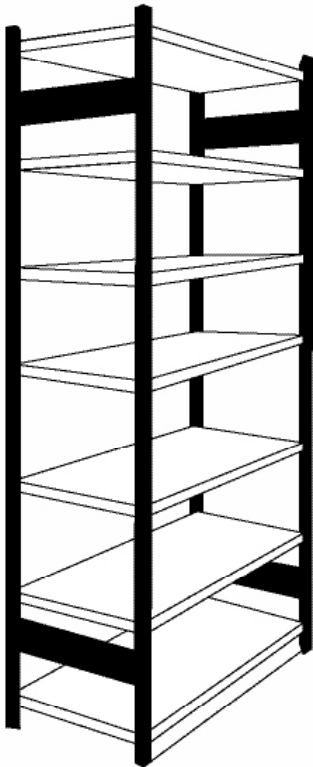


Samlevejledning til din nye HI-280 Silver reol

Tillykke med din nye reol. Her er en kort beskrivelse af, hvordan du bør samle den.

A



Montering af gavle

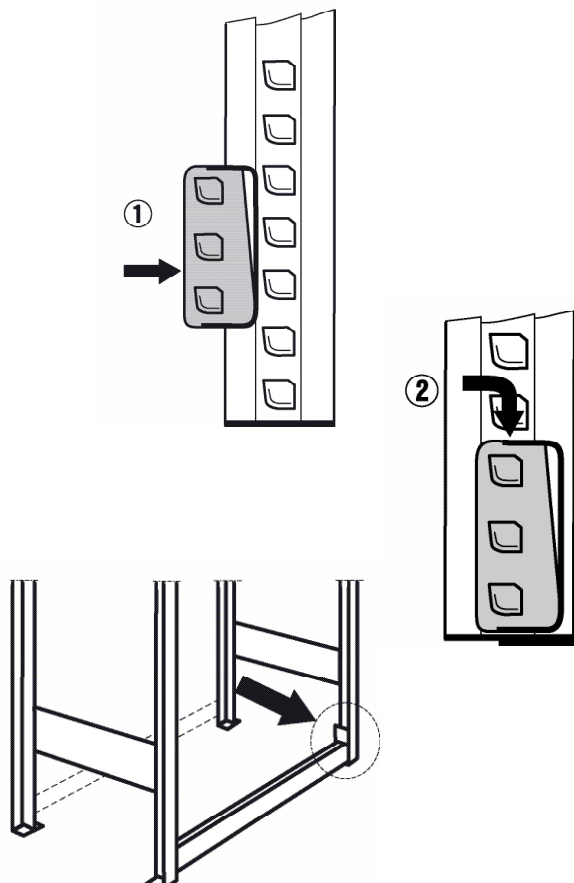
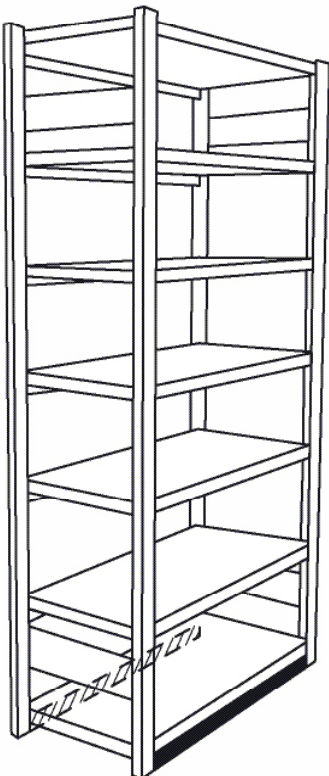
For at lette montagen af gavlene er det anbefalelsesværdigt at anvende en bænk eller et bord.

Afstivningsplader

Sæt afstivningspladerne skråt ind i stolpens U-formede slids (1) og sikre dem i det ovale hul på stolpen. Stik montageøglen i hullet og drej den 180° (2-3). Kontroller at fastgørelsen er sket på bagsiden. Derefter foretages samme handling på den anden stolpe.

Til slut monteres fodpladerne på begge stolper. Kontroller de sidder godt fast.

B



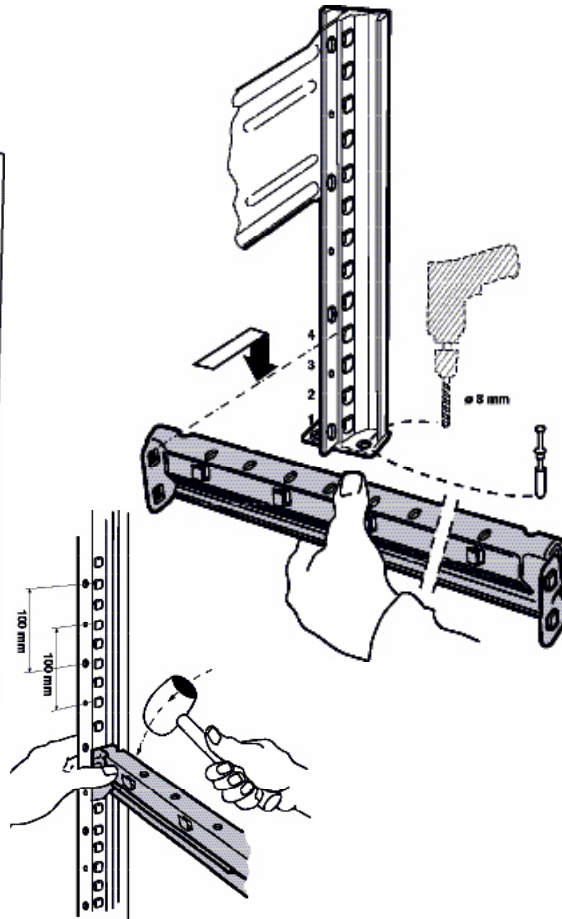
Sokkel (kun hvis dette er tilkøbt)

Se ellers punkt C på næste side: Hyldebjælker

Kontroller inden montage at hakker på sokkel og stolpe ikke er skadet.

Monter soklen nederst på den ene gavls stolpe (1-2). Kontroller at hakkerne har det rigtige greb i stolpen.

Monter derefter soklen i den anden gavl på samme måde.

C

Hyldebjælker
Kontroller inden montage at hakker på hyldebjælke og stolpe ikke er skadet.

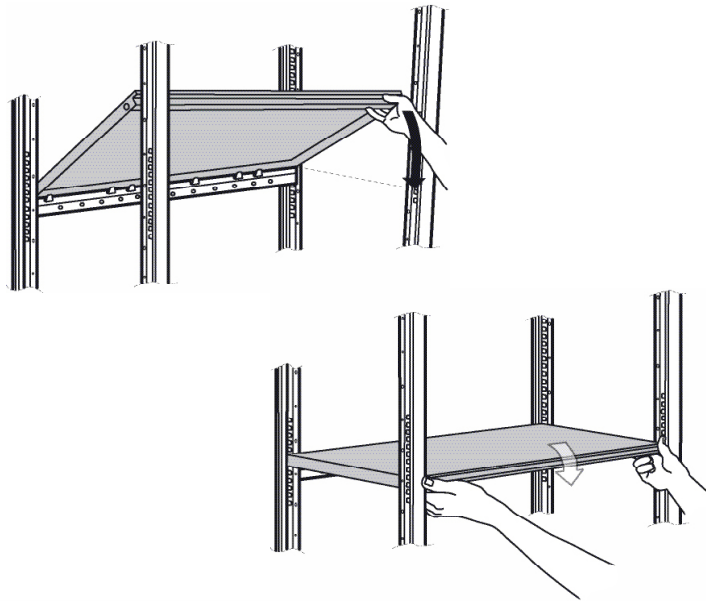
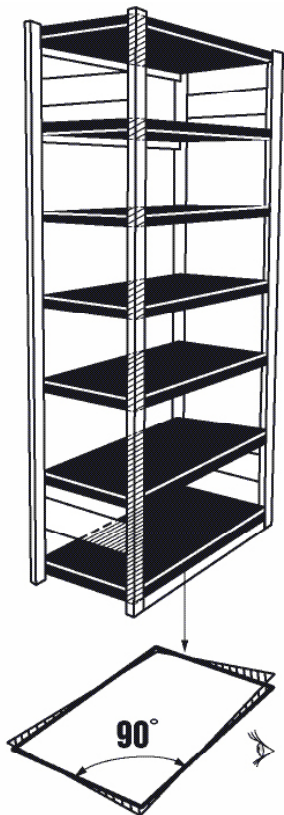
Den første hyldebjælke monteres i det fjerde nederste hul fra gulvet.

Monter derefter de øvrige hyldebjælker. Anvend de runde og ovale huller i stolperne som hjælp til at tælle efter, således hyldebjælkerne placeres ud for hinanden.

Kontroller at hakkerne har det rigtige greb i stolperne.

O B S!

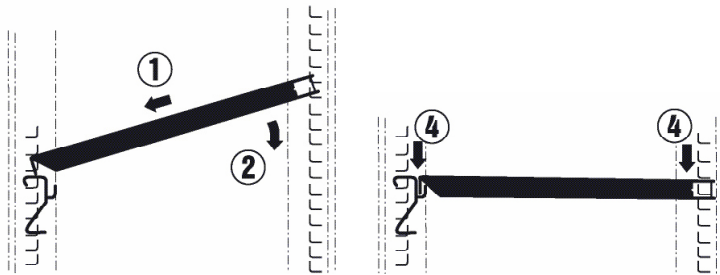
Reolen skal fastgøres til gulv, hvis der monteres udtrækshylder, skuffer eller hvis højden er større end 5 gange dybden.

D

Hyldeplade
Kontroller inden montage at hakker på hyldeplader, hyldebjælker og stolper ikke er skadet.

Monter hylden som vist i punkt (1) og (2). Efter punkt (2) skal hylden ligge i horisontal position. Anvend hullerne i stolperne som hjælp. Tjek derefter at vinklen mellem hyldens front og gavl er 90° inden hyldepladen presses ned i hyldebjælkenes hakker. Kontroller at hakkerne har det rigtige greb.

Monter derefter resten af hyldepladerne på samme måde.



INVENTARLAND

- Kontakt os, hvis du er i tvivl

Tlf. 70 10 10 13 - info@inventarland.dk