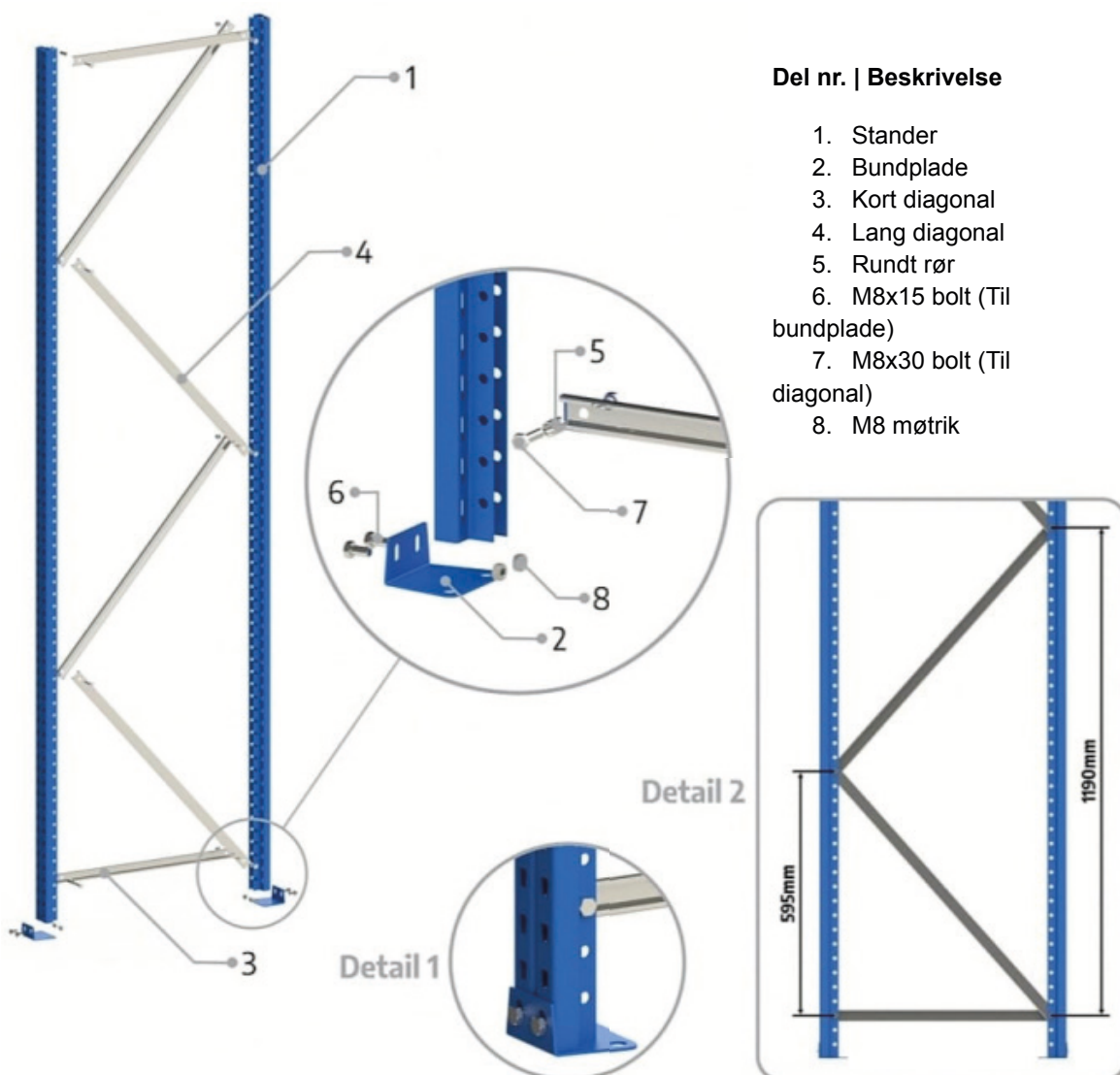


M RACK UPRIGHT - SAMLEVEJLEDNING



Del nr. | Beskrivelse

1. Stander
2. Bundplade
3. Kort diagonal
4. Lang diagonal
5. Rundt rør
6. M8x15 bolt (Til bundplade)
7. M8x30 bolt (Til diagonal)
8. M8 møtrik

Samlevejledning

A- Placér den 2. del til den 1. del som vist i "Detail 1"-billedet, igennem de første huller og fastgør bunden ved at spænde den med hjælp af bolt nr. 6 og møtrik nr. 8.

B- Forbind den 3. del til de forberedte ben med hjælp af bolt nr. 7 og møtrik nr. 8 ved at placere den 5. del mellem diagonalen og standen igennem det 3. hul som vist i "Detail 1"-billedet. Efter dette trin vil bolt nr. 7 og møtrik nr. 8 blive brugt til alle fastgørelser.

C- Forbind den 4. del til den anden ende af den 3. del, så den passer til det 3. hul i den forberedte stander.

D- Fortsæt samlingen ved at fastgøre den anden ende af del nr. 4 til den anden stander ved at følge dimensionerne i "Detail 2"-billedet.

E- Forbind den sidste del nr. 4 i din hånd med del nr. 3 til standen.

F- Under den endelige fastgørelse af den 3. del, placér den 5. del mellem diagonalen og standen, og forbind den med hjælp af bolte og møtrikker, og fuldfør samlingen.